

3470UOH200P63

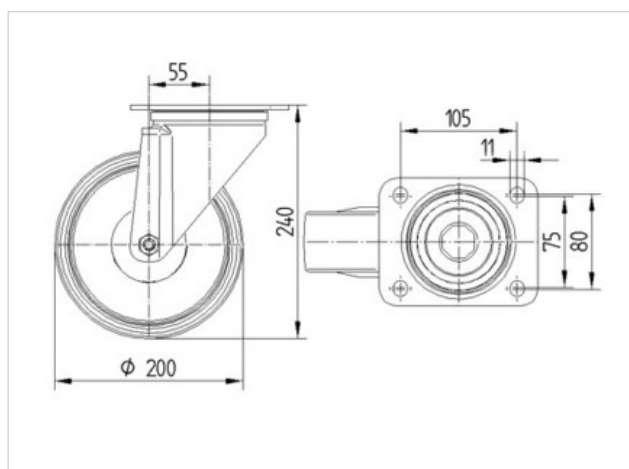
EAN 4031582304596

Drejelige hjul, Gaffel af stål, zink-kromatiseret, drejkekrans med dobbelt kuglekrans, hjul boltet fast i gaffel, Drejkekrans med støvtætning, Pladebefæstigelse.
Hjulfælg: Polyamid, trådfang, glideleje

Tekniske data

Hjul-Ø	200 mm
Hjulbanebredde	50 mm
Plademål	137 x 105 mm
Hulafstand	105 x 80/75 mm
Pladehul-Ø	11 mm
Udladning	55 mm
Udfalddiameter	310 mm
Byggehøjde	240 mm
Temperaturinterval	- 40 / + 80 °C
Afprøvet efter norm	EN 12532
Egenvægt	2.532 kg
Udfalddradius	155 mm
Hjulbane hårdhed	D 75 Shore
Belastning (dynamisk)	350 kg
Belastning (statisk)	700 kg

Rulle modstand	+	+	+	+	+
Kørselsstøj	+	+	+	+	+
Slid	+	+	+	+	+
Rustbeskyttelse	+	+	+	+	+



3470UOH200P63

EAN 4031582304596

