

## 3478UOH160P63

EAN 4031582307047

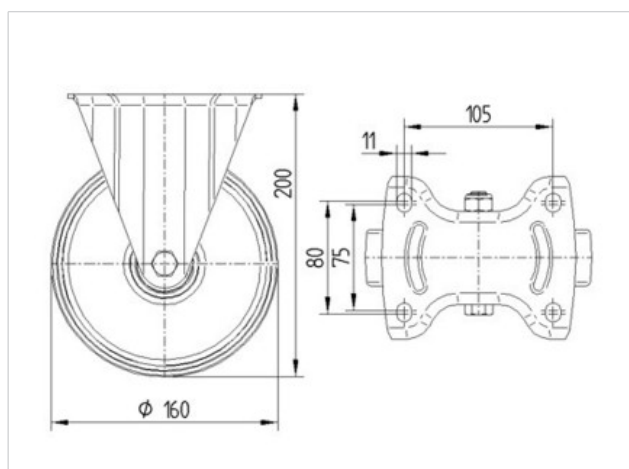
Faste hjul, Gaffel fremstillet af presset stål, forzinket, blåpassiveret, hjulaksel med møtrik, Pladebefæstigelse.

Hjulfælg: Polyamid, trådfang, glideleje

### Tekniske data

Hjul-Ø	160 mm
Hjulbanebredde	40 mm
Plademål	137 x 115 mm
Hulafstand	105 x 80/75 mm
Pladehul-Ø	11 mm
Byggehøjde	200 mm
Temperaturinterval	- 40 / + 80 °C
Afprøvet efter norm	EN 12532
Egenvægt	1.568 kg
Hjulbane hårdhed	D 75 Shore
Belastning (dynamisk)	350 kg
Belastning (statisk)	700 kg

Rulle modstand	+	+	+	+	+
Kørselsstøj	+	+	+	+	+
Slid	+	+	+	+	+
Rustbeskyttelse	+	+	+	+	+





## 3478UOH160P63

EAN 4031582307047

