

## 3478DVJ200P63

EAN 4031582306354

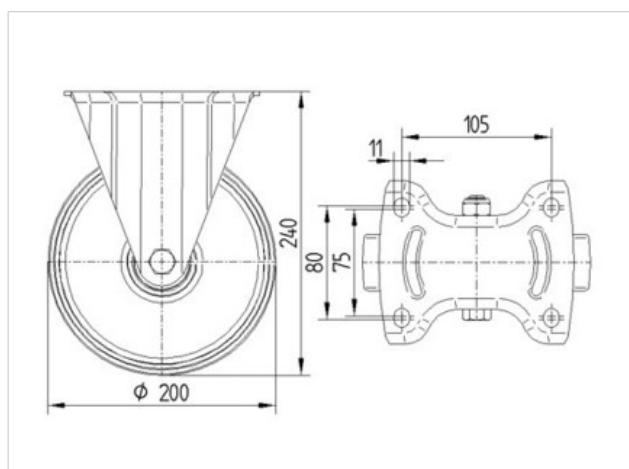
Faste hjul, Gaffel fremstillet af presset stål, forzinket, blåpassiveret, hjulaksel med møtrik, Pladebefæstigelse.

Hjulfælg: Stål, Hjulbane: Massiv sort gummi, rulleleje, med trådfang

### Tekniske data

Hjul-Ø	200 mm
Hjulbanebredde	50 mm
Plademål	137 x 115 mm
Hulafstand	105 x 80/75 mm
Pladehul-Ø	11 mm
Byggehøjde	240 mm
Temperaturinterval	- 20 / + 60 °C
Afprøvet efter norm	EN 12532
Egenvægt	2.912 kg
Hjulbane hårdhed	A 85 Shore
Belastning (dynamisk)	205 kg
Belastning (statisk)	410 kg

Rulle modstand	+	+	+	+	+
Kørselsstøj	+	+	+	+	+
Slid	+	+	+	+	+
Rustbeskyttelse	+	+	+	+	+





## 3478DVJ200P63

EAN 4031582306354

