

3478UFP100P62

EAN 4031582378092

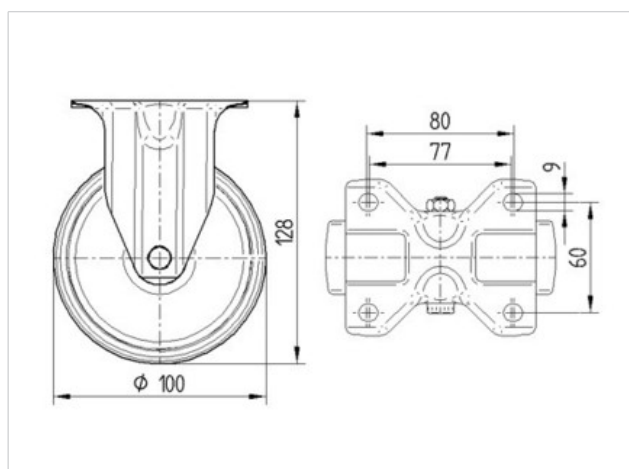
Faste hjul, Gaffel fremstillet af presset stål, forzinket, blåpassiveret, hjulaksel med møtrik, Pladebefæstigelse.

Hjulfælg: Polyamid, Hjulbane: Elastisk gummi, afsmitningsfri, DIN-kugleleje

Tekniske data

Hjul-Ø	100 mm
Hjulbanebredde	34 mm
Plademål	103 x 85 mm
Hulafstand	80/77 x 60 mm
Pladehul-Ø	9 mm
Byggehøjde	128 mm
Temperaturinterval	- 20 / + 80 °C
Afprøvet efter norm	EN 12532
Egenvægt	0.575 kg
Hjulbane hårdhed	A 64 Shore
Belastning (dynamisk)	160 kg
Belastning (statisk)	320 kg

Rulle modstand	+	+	+	+	+
Kørselsstøj	+	+	+	+	+
Slid	+	+	+	+	+
Rustbeskyttelse	+	+	+	+	+





3478UFP100P62

EAN 4031582378092

