

AGILA

2470DYK100P50

EAN 4031582335187

Drejelige hjul, Gaffel af stål, zink-kromatiseret, drejekrans med dobbelt kuglekrans, Hjul boltet i gaffel, befæstigelsesplade. Hjulfælg: Stål, Hjulbane: Massiv sort gummi, elektrisk ledende, konuskugleleje, med trådfang



BETTER MOBILITY. BETTER LIFE.



Illustrationen kan afvige fra originalen

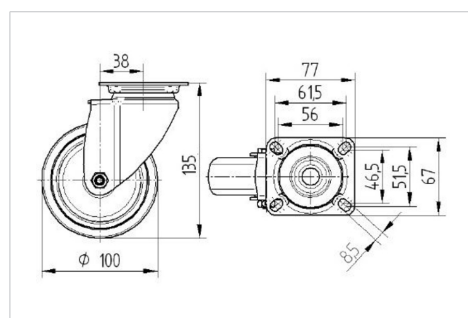
Tekniske data

Hjul-Ø	100 mm
Hjulbredde	32 mm
Hjulbredde	60 mm
Plademål	77 x 67 mm
Hulafstand	61,5/56 x 51,5/46,5 mm
Pladehul-Ø	8,5 mm
DOM-Ø	60 mm
Udladning	38 mm
Udfalddiameter	176 mm
Byggeøjde	135 mm
Temperaturinterval	- 20 / + 85 °C
Standard	EN 12530
Vægt	0.901 kg
Udfalddradius	88 mm
Hjulbane hårdhed	Shore A 80
Belastning (dynamisk)	80 kg
Belastning (statisk)	160 kg

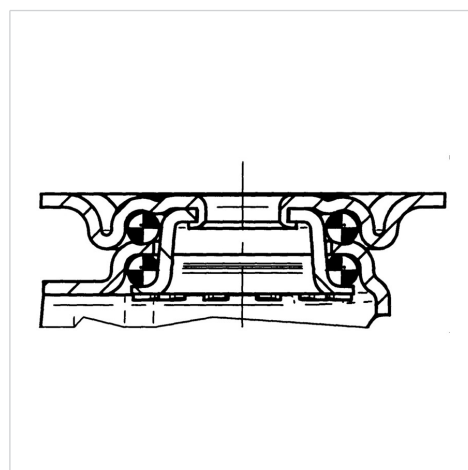
Egenskaber/fordele

Rullemodstand	● ● ● ○ ○
Kørselsstøj	● ● ● ○ ○
Slid	● ● ● ○ ○
Rustbeskyttelse	● ● ● ○ ○

Dimensioner



Struktur og montering



AGILA

2470DYK100P50

EAN 4031582335187



BETTER MOBILITY. BETTER LIFE.

Struktur og montering

