

# AGILA

2470DYK050P40

EAN 4031582335163

Drejelige hjul, Gaffel af stål, zink-kromatiseret, drejekrans med dobbelt kuglekrans, befæstigelsesplade. Hjulfælg: Stål, Hjulbane: Massiv sort gummi, elektrisk ledende, konuskugleleje, med trådfang



BETTER MOBILITY. BETTER LIFE.



Illustrationen kan afvige fra originalen

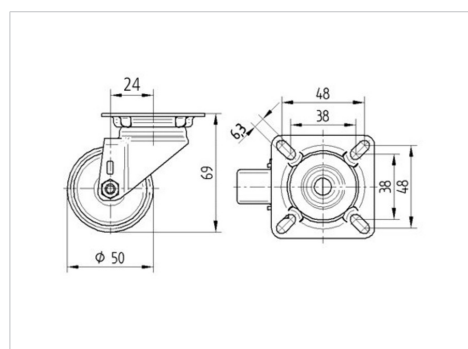
## Tekniske data

Hjul-Ø	50 mm
Hjulbredde	19 mm
Hjulbredde	43 mm
Plademål	60 x 60 mm
Hulafstand	48/38 x 48/38 mm
Pladehul-Ø	6,3 mm
DOM-Ø	41 mm
Udladning	24 mm
Udfalddiameter	98 mm
Byggehøjde	69 mm
Temperaturinterval	- 20 / + 85 °C
Standard	EN 12530
Vægt	0.238 kg
Udfalddradius	49 mm
Hjulbane hårdhed	Shore A 80
Belastning (dynamisk)	40 kg
Belastning (statisk)	80 kg

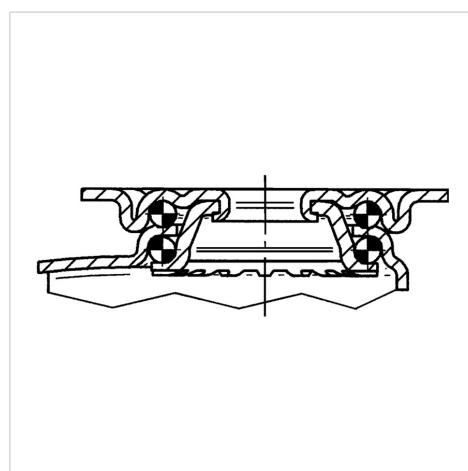
## Egenskaber/fordele

Rullemodstand	● ● ● ○ ○
Kørselsstøj	● ● ● ○ ○
Slid	● ● ● ○ ○
Rustbeskyttelse	● ● ● ○ ○

## Dimensioner



## Struktur og montering



# AGILA

2470DYK050P40

EAN 4031582335163



BETTER MOBILITY. BETTER LIFE.

## Struktur og montering

