

AGILA

2475DYK050P30-11

EAN 4031582344318

Drejeligt hjul med hjulbremse, Gaffel af stål, zink-kromatiseret, drejekrans med dobbelt kuglekrans, Centerhul. Hjulfælg: Stål, Hjulbane: Massiv sort gummi, elektrisk ledende, konuskugleleje, med trådfang Kan monteres med almindelige skruer i ønsket længde.



BETTER MOBILITY. BETTER LIFE.



Illustrationen kan afvige fra originalen

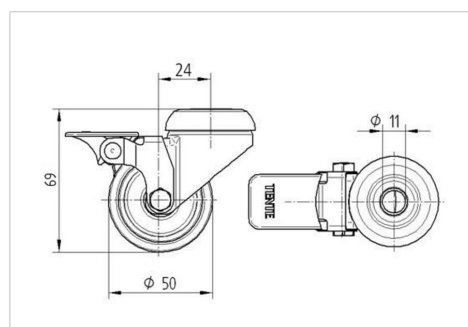
Tekniske data

| | |
|-----------------------|----------------|
| Hjul-Ø | 50 mm |
| Hjulbredde | 19 mm |
| Hjulbredde | 43 mm |
| Centerhul-Ø | 11 mm |
| DOM-Ø | 41 mm |
| Udladning | 24 mm |
| Udfaldsdiameter | 164 mm |
| Byggeøjde | 69 mm |
| Temperaturinterval | - 20 / + 85 °C |
| Standard | EN 12530 |
| Vægt | 0.222 kg |
| Udfaldsradius | 82 mm |
| Hjulbane hårdhed | Shore A 80 |
| Belastning (dynamisk) | 40 kg |
| Belastning (statisk) | 80 kg |

Egenskaber/fordele

| | |
|-----------------|-----------|
| Rullemodstand | ● ● ● ○ ○ |
| Kørselsstøj | ● ● ● ○ ○ |
| Slid | ● ● ● ○ ○ |
| Rustbeskyttelse | ● ● ● ○ ○ |

Dimensioner



Struktur og montering

