

AGILA

2470DYK075P30-11

EAN 4031582334869

Drejelige hjul, Gaffel af stål, zink-kromatiseret, drejekrans med dobbelt kuglekrans, Centerhul. Hjulfælg: Stål, Hjulbane: Massiv sort gummi, elektrisk ledende, konuskugleleje, med trådfang Kan monteres med almindelige skruer i ønsket længde.



BETTER MOBILITY. BETTER LIFE.



Illustrationen kan afvige fra originalen

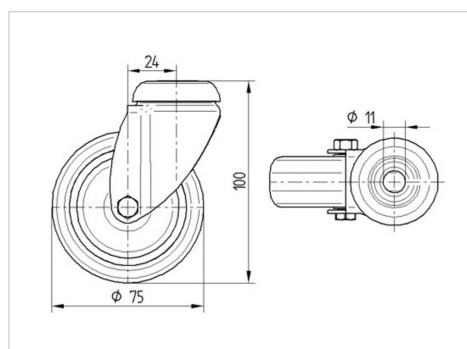
Tekniske data

Hjul-Ø	75 mm
Hjulbredde	25 mm
Hjulbredde	43 mm
Centerhul-Ø	11 mm
DOM-Ø	43 mm
Udladning	24 mm
Udfaldsdiameter	123 mm
Byggeøjde	100 mm
Temperaturinterval	- 20 / + 85 °C
Standard	EN 12530
Vægt	0.34 kg
Udfaldsradius	61.5 mm
Hjulbane hårdhed	Shore A 80
Belastning (dynamisk)	55 kg
Belastning (statisk)	110 kg

Egenskaber/fordele

Rullemodstand	● ● ● ○ ○
Kørselsstøj	● ● ● ○ ○
Slid	● ● ● ○ ○
Rustbeskyttelse	● ● ● ○ ○

Dimensioner



Struktur og montering

