

ALPHA

3478ITP100P62

EAN 4031582306408

Faste hjul, Gaffel fremstillet af presset stål, forzinket, blåpassiveret, hjulaksel med møtrik, befæstigelsesplade.

Hjulfælg: Aluminium, Hjulbane: Polyuretan, DIN-kugleleje



BETTER MOBILITY. BETTER LIFE.

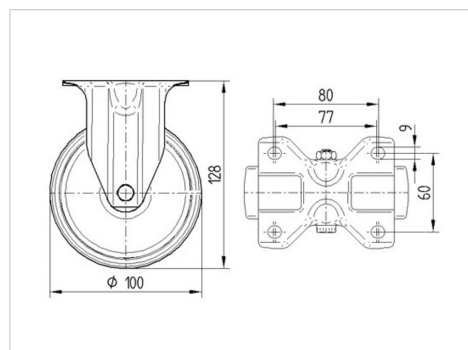


Billedet kan afvige fra originalt produkt

Tekniske data

Hjul-Ø	100 mm
Bredde af hjulbane	40 mm
Plademål	105 x 85 mm
Hulafstand	80/77 x 60 mm
Pladehul-Ø	9 mm
Byggehøjde	128 mm
Temperaturinterval	- 20 / + 60 °C
Standard	EN 12532
Vægt	0.768 kg
Hjulbane hårdhed	Shore A 92
Belastning (dynamisk)	250 kg
Belastning (statisk)	500 kg

Dimensioner



Egenskaber/fordele

Rullemodstand	● ● ● ○ ○
Kørselsstøj	● ● ● ○ ○
Slid	● ● ● ● ○
Rustbeskyttelse	● ● ● ○ ○

ALPHA

3478ITP100P62

EAN 4031582306408



BETTER MOBILITY. BETTER LIFE.

Struktur og montering

