

ALPHA

3470ITP100P62

EAN 4031582303698

Drejelige hjul, Gaffel fremstillet af presset stål, forzinket, blåpassiveret, drejekrans med dobbelt kuglekrans, hjulaksel med møtrik, Drejekrans med støvtætning, befæstigelsesplade. Hjulfælg: Aluminium, Hjulbane: Polyuretan, DIN-kugleleje



BETTER MOBILITY. BETTER LIFE.



Billedet kan afvige fra originalt produkt

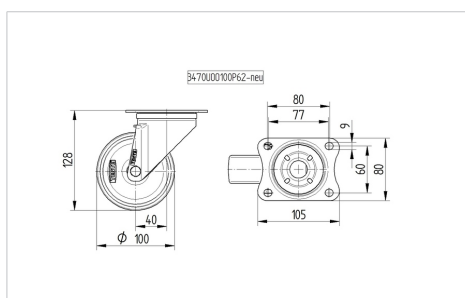
Tekniske data

Hjul-Ø	100 mm
Bredde af hjulbane	40 mm
Plademål	105 x 80 mm
Hulafstand	80/77 x 60 mm
Pladehul-Ø	9 mm
Udladning	40 mm
Udfaldsdiameter	180 mm
Byggeøjde	128 mm
Temperaturinterval	- 20 / + 60 °C
Standard	EN 12532
Vægt	1.062 kg
Udfaldsradius	90 mm
Hjulbane hårdhed	Shore A 92
Belastning (dynamisk)	250 kg
Belastning (statisk)	500 kg

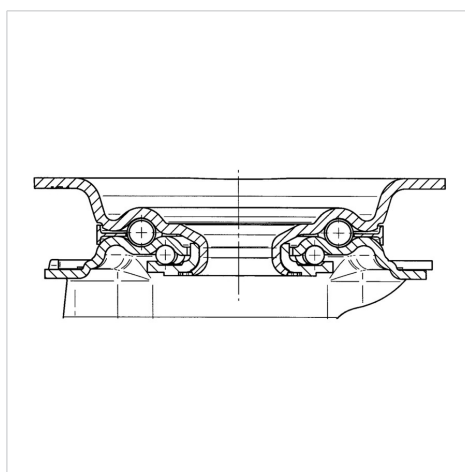
Egenskaber/fordele

Rullemodstand	● ● ● ○ ○
Kørselsstøj	● ● ● ○ ○
Slid	● ● ● ● ○
Rustbeskyttelse	● ● ● ○ ○

Dimensioner



Struktur og montering



ALPHA

3470ITP100P62

EAN 4031582303698



BETTER MOBILITY. BETTER LIFE.

Struktur og montering

