

ZETA

4680ITP125P63 Flat

EAN 4031582010626

Drejelige hjul, Gaffel af kraftig presset stålplade, forstærket, galvaniseret, drejekrans med dobbelt lukket kuglekrans, forstærket med hærdede lejeskåle, bolt i drejekrans nittet, støvring med smørenippel, hjul boltet i gaffel, befæstigelsesplade. Hjulfælg: Aluminium, Hjulbane: Polyuretan, DIN-kugleleje



BETTER MOBILITY. BETTER LIFE.



Billedet kan afvige fra originalt produkt

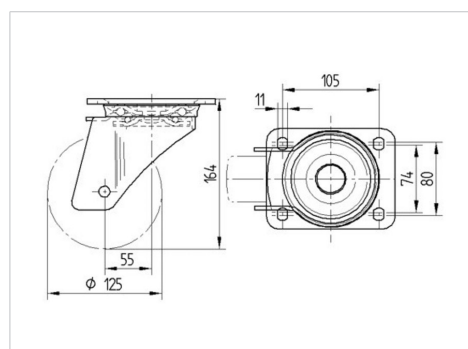
Tekniske data

| | |
|-----------------------|----------------|
| Hjul-Ø | 125 mm |
| Bredde af hjulbane | 50 mm |
| Plademål | 137 x 105 mm |
| Hulafstand | 105 x 80/75 mm |
| Pladehul-Ø | 11 mm |
| Udladning | 55 mm |
| Udfaldsdiameter | 235 mm |
| Byggehøjde | 164 mm |
| Temperaturinterval | - 20 / + 60 °C |
| Standard | EN 12532 |
| Vægt | 2.868 kg |
| Udfaldsradius | 117.5 mm |
| Hjulbane hårdhed | Shore A 92 |
| Belastning (dynamisk) | 500 kg |
| Belastning (statisk) | 1000 kg |

Egenskaber/fordele

| | |
|-----------------|-----------|
| Rullemodstand | ● ● ● ○ ○ |
| Kørselsstøj | ● ● ● ○ ○ |
| Slid | ● ● ● ● ○ |
| Rustbeskyttelse | ● ● ● ○ ○ |

Dimensioner



Struktur og montering



ZETA

4680ITP125P63 Flat

EAN 4031582010626



BETTER MOBILITY. BETTER LIFE.

Struktur og montering

