

Brugervejledning



Tøndegriber til truck - DG360A & DG720A

Note: Brugeren bedes læse og forstå denne brugsanvisning inden brug.

Indholdsfortegnelse

- 1、 Kort introduktion
- 2、 Tekniske egenskaber & parameter
3. Komponent oversigt & samlevejledning
- 4、 Sikkerheds anvisning
- 5、 Vedligeholdelse

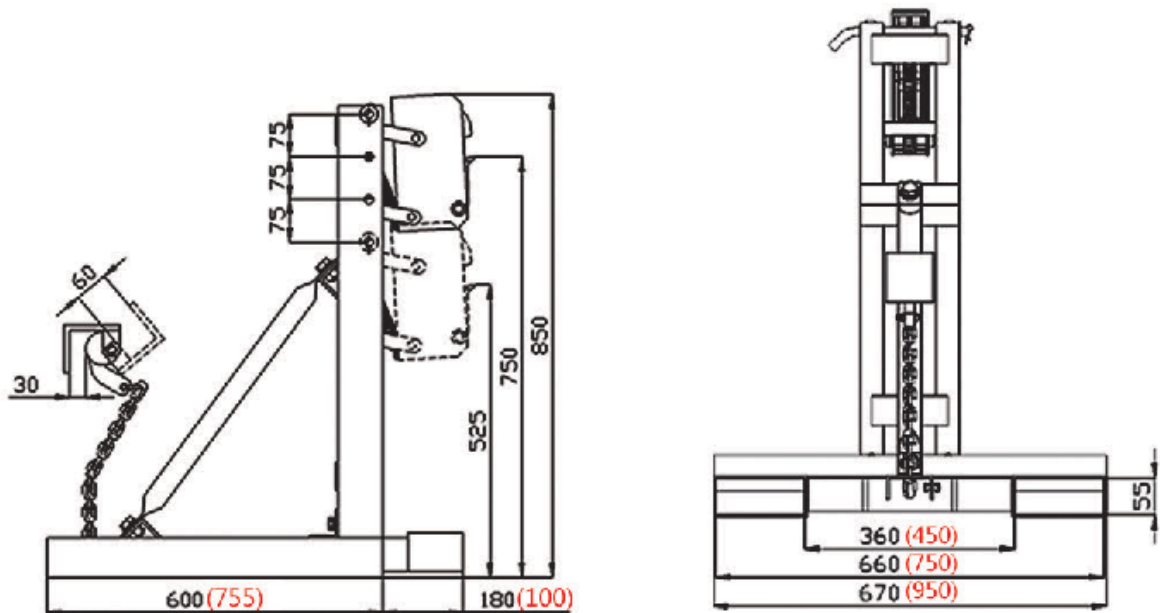
1、 Kort Introduktion

DG-serien tøndegriber anvendes i mange brancher til at transportere og stable forskellige tønder inklusive ståltønder, plasttønder og fibertønder. DG-serien tøndegriber findes i 4 basismodeller, den maksimale løftekapacitet evne er hhv. 360kg、720kg、1080kg、1440kg for at imødekomme kundens behov.

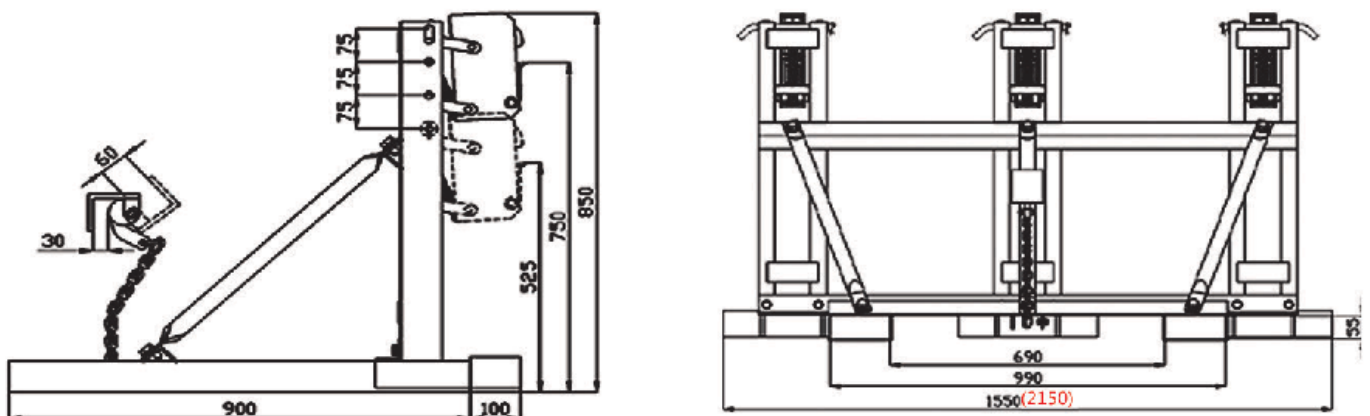
Denne manual er til brug og vedligeholdelse af DG-seriens tøndegriber. Før brug, bedes du læse og forstå alle oplysningerne i manualen for at kunne benytte dette produkt forsvarligt.

2、 Tekniske egenskaber & Parameter

Tøndegriber DG360A DG720A



Tøndegriber DG1080A DG1440A

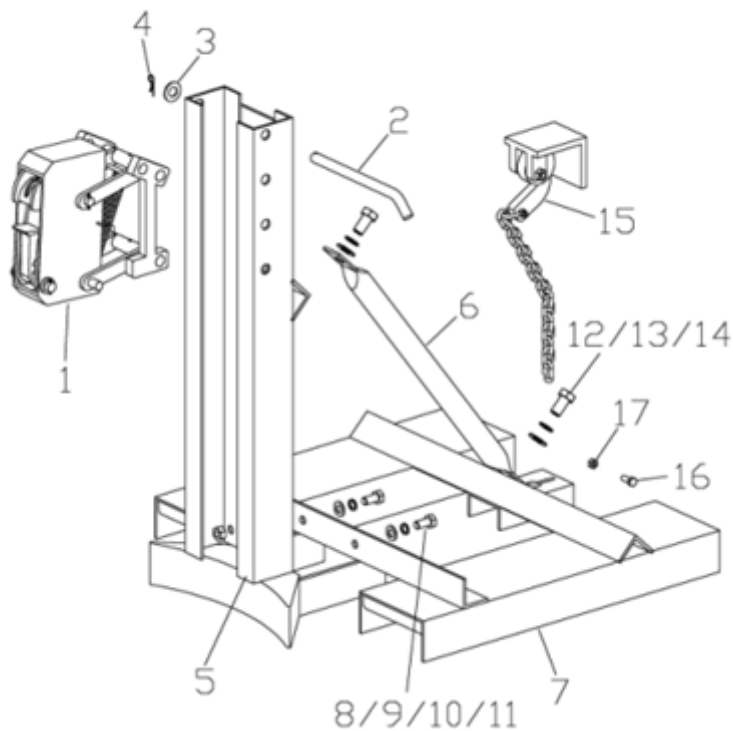


Teknisk Data:

Model	DG360A	DG360B	DG720 A	DG720B	DG1080A	DG1080B	DG1440A	DG1440B
Kapacitet(kg)	360	360	360*2	360*2	360*3	360*3	360*4	360*4
Netto vægt(kg)	45	52	62	77	98	123	126	158
Ydre dimensioner(m m)	930*670* 850	960*670 *850	930*91 0*860	960*910* 850	1080*152 0*850	1110*152 0*850	2140*108 0*850	2140*111 0*850
Belastnings center distance(mm)	1150	1150	1150	1150	1150	1150	1150	1150
Låsemodul – Nedre mål	525	465	525	465	525	465	525	465
Låsemodul – Øvre mål	750	690	750	690	750	690	750	690
Låsemodul – midterste mål	675~600	615~540	675~60 0	615~540	675~600	615~540	675~600	615~540
Gaffel lomme dimensioner(m m)	150*55	150*55	150*55	150*55	150*55	150*55	150*55	150*55
Indvendige afstand imellem gaffel lommer(mm)	340	340	430	430	670	670	670	670
Uddvendige afstand imellem gaffel lommer(mm)	660	660	750	750	990	990	990	990
Gaffel lomme længde(mm)	750	750	750	750	900	900	900	900

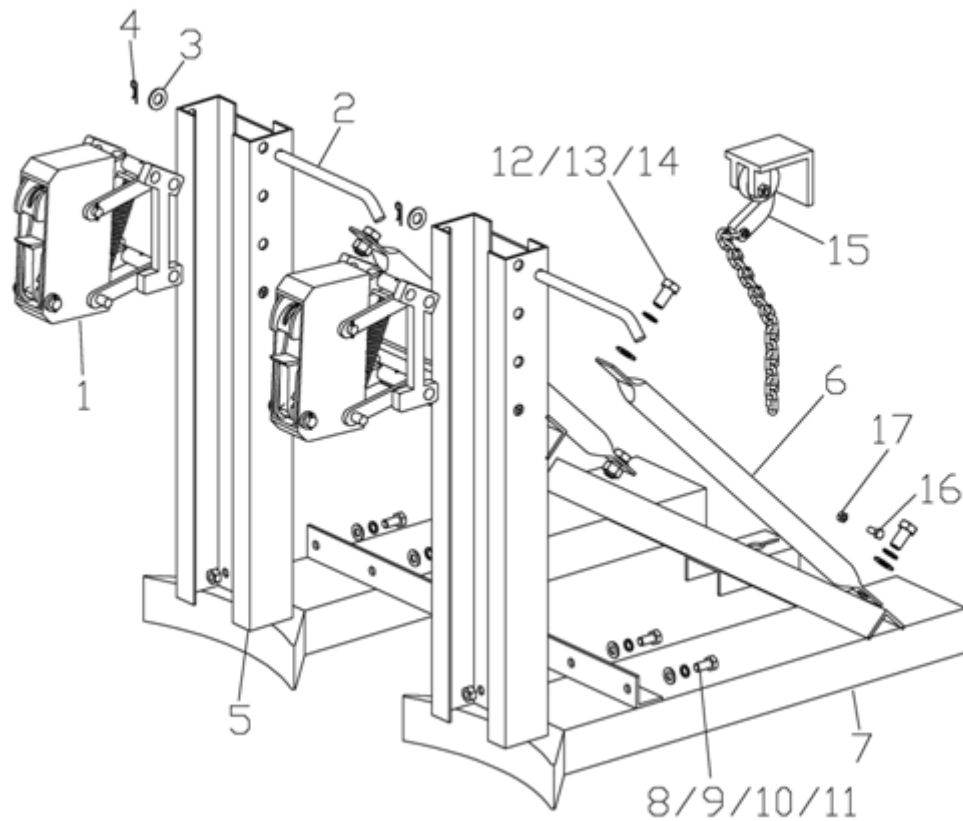
3. Komponent oversigt & samlevejledning:

DG360A Enkelt tøndegriber



NO.	NAME	UNIT	QTY	NO.	NAME	UNIT	QTY
Y1	Låsemodul	piece	1	Y10	φ 12 fjederpakning	piece	2
Y2	Låse pin for låsemodul	piece	1	Y11	φ 12 flad pakning	piece	2
Y3	φ 16 flad pakning	piece	1	Y12	M16X30 bolt	piece	2
Y4	R type låsepin	piece	1	Y13	φ 16 fjederpakning	piece	2
Y5	Bund	piece	1	Y14	φ 16 flad pakning	piece	2
Y6	Plejstang	piece	1	Y15	Sikkerhedslås	piece	1
Y7	Piedestal	piece	1	Y16	M8X20 bolt	piece	1
78	M12X25 bolt	piece	2	Y17	M8 møtrik	piece	1
Y9	M12 møtrik	piece	2				

DG720A Double tøndegriber



NO.	NAME	UNIT	QTY	NO.	NAME	UNIT	QTY
Y1	Låsemodul	piece	2	Y10	φ 12 fjederpakning	piece	4
Y2	Låse pin for låsemodul	piece	2	Y11	φ 12 flad pakning	piece	4
Y3	φ 16 flad pakning	piece	2	Y12	M16X30 bolt	piece	4
Y4	R type låsepin	piece	2	Y13	φ 16 fjederpakning	piece	4
Y5	Bund	piece	1	Y14	φ 16 flad pakning	piece	4
Y6	Connecting rod	piece	2	Y15	Sikkerhedslås	piece	1
Y7	Plejestang	piece	1	Y16	M8X20 bolt	piece	1
78	M12X25 bolt	piece	4	Y17	M8 møtrik	piece	1
Y9	M12 møtrik	piece	4				

Samvejledning for DG360A and DG720A: :

1. Fastgør skruerne, der forbinder bundrammen og frontrammen, brug disse dele Y8, Y9, Y10, Y11:



2/ fastgør forbindelsesstangen (Y6) på rammen, brug disse dele Y12 Y13 Y14:



3/ tag låse stiften ud (Y2), og monter derefter klemmerne (Y1) på rammen (Y5), brug låse pin (Y2). Til sidst skal du bruge skiven og R-pin pin (Y3, Y4) til at fastgøre:



4、 Sikkerheds anvisning

DG series tøndegriber anvendelses vejledning

1. Juster gaffeltruckens gaffelafstand i henhold til gaffellommerne på tøndegriberen.

Kør gaffeltrucken frem for at få gaflerne til at gå ind i gaffellommerne samtidigt.

Tilslut derefter truckens gaffelryg og tøndegriberen med sikkerhedskæden. Ved transport skal chaufføren hælde gaflerne lidt fremad (dette punkt er meget vigtigt!) Og sørg for at låsemodulen er placeret lidt lavere end kanten på den ønskede tønde. Kør gaffeltrucken frem for at få kontakt med tøndens sidevæg. Hæv derefter gaflerne, låsemodulet griber automatisk fat i kanten på tromlen, ved korrekt placering. Jo tungere tønden er, jo mere låser, modulet. Derefter udfør let grebet og transport.

2. Dette produkt kan justere iht. tøndes gribehøjde for at kunne tilpasse sig forskellige typer tønder. Ved transport af tønder med forskellig højde eller tønder af anden type indstilles låsemodulet i højden, ved brug af låsepin funktionen på masten af tøndegriberen.

3. Når griberen har succesfuldt fået fat i tønden, skal masten have den samme hældning, som da man greb om tønden. Ved afsætning, sænk gaflerne langsomt ned, indtil tønden står stabilt på underlaget, og låsemodulet vil automatisk give slip.

4. Hvis du bruger dette produkt jævnligt, anbefales det at der udskiftes alle fjedre -rulle én gang hvert år for at sikre dette produkts lange levetid. .

5、 Vedligeholdelse

1. Sørg for, at tøndes vægt er mindre end produktets maximale kapacitet!
2. Dette produkt er rent mekanisk drevet tøndegriber med høj kapacitet. Sørg for, at tønden er monteret sikkert, inden transport med gaffeltruck.
3. Inden brug, skal man tjekke alle slags fjedre, ruller og at andre bevægelige dele er i normal position. Og for at overholde sikkerhedsforanstaltninger, tilføj lidt let mekanisk smøremiddel i alle bevægelige dele.
4. Under håndtering af tønder skal man undgå, at operatøren står foran tøndegriberen eller under tønden. Kør langsomt med gaffeltrucken ved manøvren eller kørsel på ujævnt underlag.
5. Hvis produktet vækker mistanke om ukurandhed eller ikke så fleksibelt som forventet, skal du kontakte sælgeren eller din distributør STRAKS. Forsøg ikke at skille og ordne griberen selv.