

ALPHA

3470UFP160P63

EAN 4031582327519

Drejelige hjul, Gaffel fremstillet af presset stål, forzinket, blåpassiveret, drejekrans med dobbelt kuglekrans, hjulaksel med møtrik, Drejekrans med støvtætning, Pladebefæstigelse. Hjulfælg: Polyamid, Hjulbane: Elastisk gummi, afsmitningsfri, DIN-kugleleje



BETTER MOBILITY. BETTER LIFE.



Picture may differ from original product

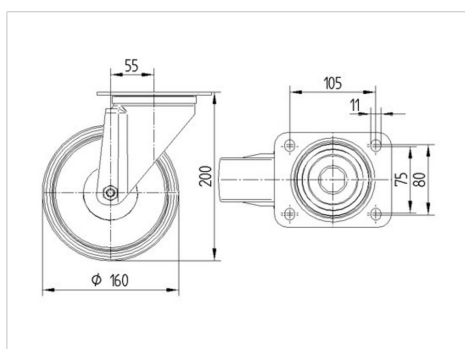
Tekniske data

Hjul-Ø	160 mm
Bredde af hjulbane	46 mm
Plademål	137 x 105 mm
Hulafstand	105 x 80/75 mm
Pladehul-Ø	11 mm
Udladning	55 mm
Udfaldsdiameter	270 mm
Byggeøjde	200 mm
Temperaturinterval	- 20 / + 80 °C
Standard	EN 12532
Vægt	2.238 kg
Udfaldsradius	135 mm
Hjulbane hårdhed	Shore A 64
Belastning (dynamisk)	300 kg
Belastning (statisk)	600 kg

Egenskaber/fordele

Rullemodstand	● ● ● ○ ○
Kørselsstøj	● ● ● ● ●
Slid	● ● ● ○ ○
Rustbeskyttelse	● ● ● ○ ○

Dimensions



Structure & Mounting



ALPHA

3470UFP160P63

EAN 4031582327519



BETTER MOBILITY. BETTER LIFE.

Structure & Mounting

