

AGILA TWIN

2970PJI050P40

EAN 4031582419412

Drejelige hjul, Gaffel fremstillet af presset stål, forzinket, blåpassiveret, drejekrans med dobbelt kuglekrans, hjulaksel med møtrik, Pladebefæstigelse. Hjulfælg: Polypropylen, Hjulbane: TENTEprene, grå termoplastisk gummi, afsmitningsfri, glideleje



BETTER MOBILITY. BETTER LIFE.



Picture may differ from original product

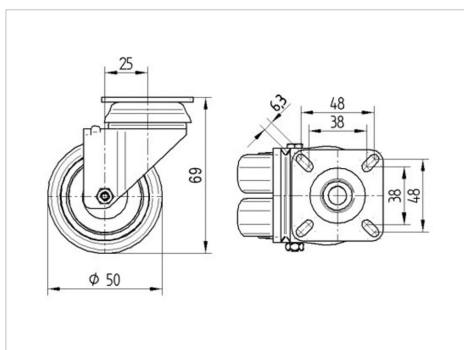
Tekniske data

Hjul-Ø	50 mm
Bredde af hjulbane	19 mm
Plademål	60 x 60 mm
Hulafstand	48/38 x 48/38 mm
Pladehul-Ø	6,3 mm
Udladning	25 mm
Udfaldsdiameter	106 mm
Byggehøjde	69 mm
Temperaturinterval	- 20 / + 60 °C
Standard	EN 12530
Vægt	0.221 kg
Udfaldsradius	53 mm
Hjulbane hårdhed	Shore A 87
Belastning (dynamisk)	70 kg
Belastning (statisk)	140 kg

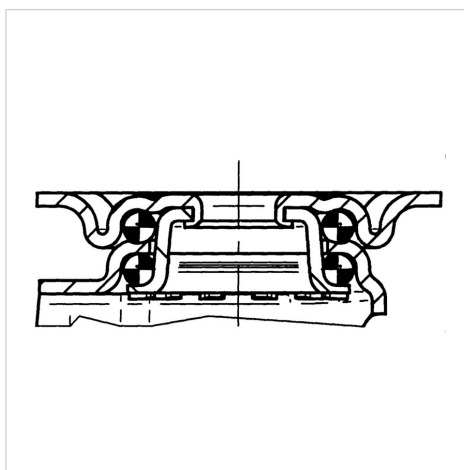
Egenskaber/fordele

Rullemodstand	● ● ● ○ ○
Kørselsstøj	● ● ● ○ ○
Slid	● ● ● ○ ○
Rustbeskyttelse	● ● ● ○ ○

Dimensions



Structure & Mounting



AGILA TWIN

2970PJI050P40

EAN 4031582419412



BETTER MOBILITY. BETTER LIFE.

Structure & Mounting

