

ALPHA

3470UFR125P62 blue

EAN 4031582304442

Drejelige hjul, Gaffel fremstillet af presset stål, forzinket, blåpassiveret, drejekrans med dobbelt kuglekrans, hjulaksel med møtrik, Drejekrans med støvtætning, Pladebefæstigelse. Hjulfælg: Polyamid, Hjulbane: Elastisk gummi, afsmitningsfri, rulleleje



BETTER MOBILITY. BETTER LIFE.



Picture may differ from original product

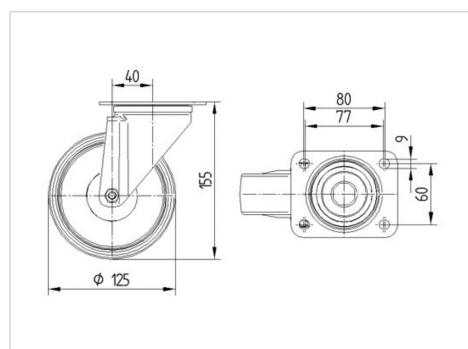
Tekniske data

Hjul-Ø	125 mm
Bredde af hjulbane	40 mm
Plademål	105 x 85 mm
Hulafstand	80/77 x 60 mm
Pladehul-Ø	9 mm
Udladning	40 mm
Udfaldsdiameter	205 mm
Byggehøjde	155 mm
Temperaturinterval	- 20 / + 80 °C
Standard	EN 12532
Vægt	1.084 kg
Udfaldsradius	102.5 mm
Hjulbane hårdhed	Shore A 64
Belastning (dynamisk)	250 kg
Belastning (statisk)	500 kg

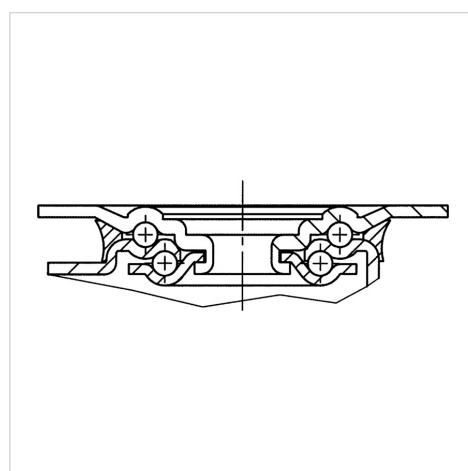
Egenskaber/fordele

Rullemodstand	● ● ● ○ ○
Kørselsstøj	● ● ● ● ●
Slid	● ● ● ○ ○
Rustbeskyttelse	● ● ● ○ ○

Dimensions



Structure & Mounting



ALPHA

3470UFR125P62 blue

EAN 4031582304442



BETTER MOBILITY. BETTER LIFE.

Structure & Mounting

