

# ALPHA

3477UFR125P30-13

EAN 4031582305906

Drejeligt hjul med totalbremse, Gaffel fremstillet af presset stål, forzinket, blåpassiveret, drejekrans med dobbelt kuglekrans, hjulaksel med møtrik, Centerhul. Hjulfælg: Polyamid, Hjulbane: Elastisk gummi, afsmitningsfri, rulleleje



BETTER MOBILITY. BETTER LIFE.

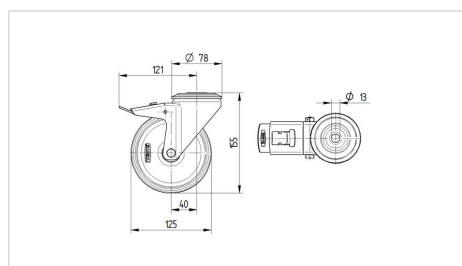


Picture may differ from original product

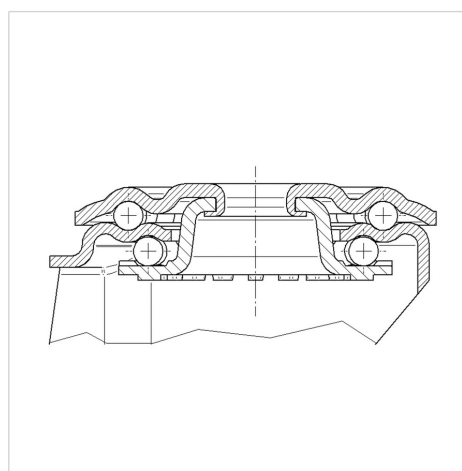
## Tekniske data

Hjul-Ø	125 mm
Bredde af hjulbane	40 mm
Centerhul-Ø	13 mm
Udladning	40 mm
Udfaldsdiameter	242 mm
Byggeøjde	155 mm
Temperaturinterval	- 20 / + 80 °C
Standard	EN 12532
Vægt	1.262 kg
Udfaldsradius	121 mm
Hjulbane hårdhed	Shore A 64
Belastning (dynamisk)	160 kg
Belastning (statisk)	320 kg

## Dimensions



## Structure & Mounting



## Egenskaber/fordele

Rullemodstand	● ● ● ● ○ ○
Kørselsstøj	● ● ● ● ● ●
Slid	● ● ● ● ○ ○
Rustbeskyttelse	● ● ● ● ○ ○