

ALPHA

3470UFR125P30-13

EAN 4031582304428

Drejelige hjul, Gaffel fremstillet af presset stål, forzinket, blåpassiveret, drejekar med dobbelt kuglekrans, hjulaksel med møtrik, Centerhul. Hjulfælg: Polyamid, Hjulbane: Elastisk gummi, afsmitningsfri, rulleleje



BETTER MOBILITY. BETTER LIFE.

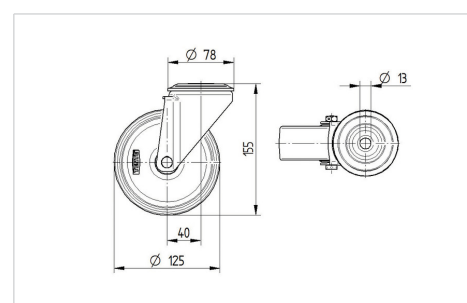


Picture may differ from original product

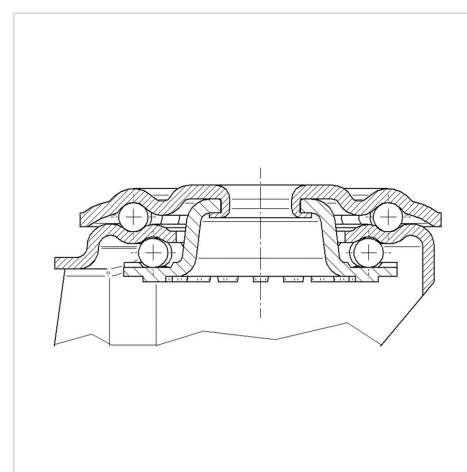
Tekniske data

Hjul-Ø	125 mm
Bredde af hjulbane	40 mm
Centerhul-Ø	13 mm
Udladning	40 mm
Udfalddiameter	205 mm
Byggeøjde	155 mm
Temperaturinterval	- 20 / + 80 °C
Standard	EN 12532
Vægt	1.091 kg
Udfaldradius	102.5 mm
Hjulbane hårdhed	Shore A 64
Belastning (dynamisk)	160 kg
Belastning (statisk)	320 kg

Dimensions



Structure & Mounting



Egenskaber/fordele

Rullemodstand	● ● ● ● ○ ○
Kørselsstøj	● ● ● ● ● ●
Slid	● ● ● ● ○ ○
Rustbeskyttelse	● ● ● ● ○ ○