

ALPHA

3470UFR100P30-13

EAN 4031582304398

Drejelige hjul, Gaffel fremstillet af presset stål, forzinket, blåpassiveret, drejkekrans med dobbelt kuglekrans, hjulaksel med møtrik, Centerhul. Hjulfælg: Polyamid, Hjulbane: Elastisk gummi, afsmitningsfri, rulleleje



BETTER MOBILITY. BETTER LIFE.



Picture may differ from original product

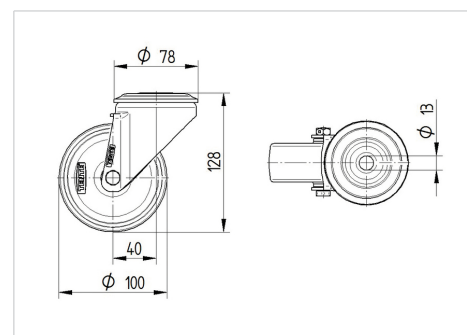
Tekniske data

Hjul-Ø	100 mm
Bredde af hjulbane	34 mm
Centerhul-Ø	13 mm
Udladning	40 mm
Udfalddiameter	180 mm
Byggehøjde	128 mm
Temperaturinterval	- 20 / + 80 °C
Standard	EN 12532
Vægt	0.869 kg
Udfalddradius	90 mm
Hjulbane hårdhed	Shore A 64
Belastning (dynamisk)	160 kg
Belastning (statisk)	320 kg

Egenskaber/fordele

Rullemodstand	● ● ● ● ○ ○
Kørselsstøj	● ● ● ● ● ●
Slid	● ● ● ● ○ ○
Rustbeskyttelse	● ● ● ● ○ ○

Dimensions



Structure & Mounting

