

Generelle data | general data

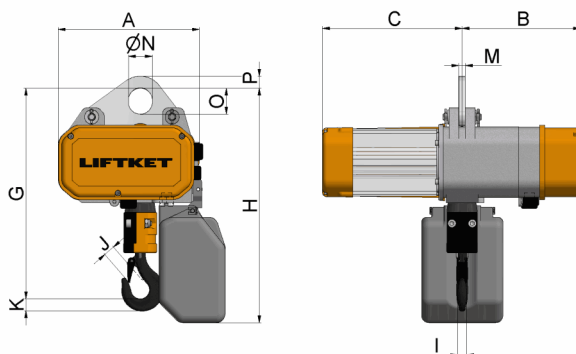
Strømforsyning	<i>power supply</i>	400 / 3 / 50	V / ph / Hz
Hovedsikring	<i>main fuse</i>	6	A
Styrespænding	<i>control voltage</i>	400	VAC
Hovedforsyningskabel	<i>main supply cable</i>	4G1.5	
Nettovægt ca.	<i>weight</i>	40	kg

Elektrisk kædetalje | electric chain hoist

Type	<i>type</i>	071/54	
WLL	<i>working load</i>	500	kg
Antal kædeparter	<i>no. of load falls</i>	1	
Løftehøjde	<i>lifting height</i>	6,0	m
Løftehastighed(er)	<i>lifting speed(s)</i>	8,0 / 2,00	m/min
Anvendelsesgruppe	<i>duty group</i>	2m/M5	FEM/ISO
Anvendelsesrate	<i>duty rate</i>	60 / 25	%
Starter pr. time	<i>starts per hour</i>	240	S/h
IP Beskyttelsesklasse	<i>IP protection class</i>	IP 55	
Motortype	<i>motor type</i>	KLORW 80G8-2	
Motorydelse	<i>motor power</i>	0,90 / 0,20	kW
Nominel strøm	<i>nominal current</i>	1,95 / 1,57	A
Motorhastighed	<i>motor speed</i>	2810 / 630	1/min
cos phi	<i>cos phi</i>	0,85 / 0,57	

Løbekat | trolley

Type	<i>type</i>		
WLL	<i>working load</i>		kg
Kørehastighed	<i>travelling speed(s)</i>		m/min
IP Beskyttelsesklasse	<i>IP protection</i>		
Motortype	<i>motor type</i>		
Motorydelse	<i>motor power</i>		kW
Nominel strøm	<i>nominal current</i>		A
Motorhastighed	<i>motor speed</i>		1/min
cos phi	<i>cos phi</i>		

Mål i mm | dimensions in mm


A	277
B	232
C	274
G	413
H	529
I	19
J	22
K	24
M	12
N	47
O	51
P	24