

# AGILA

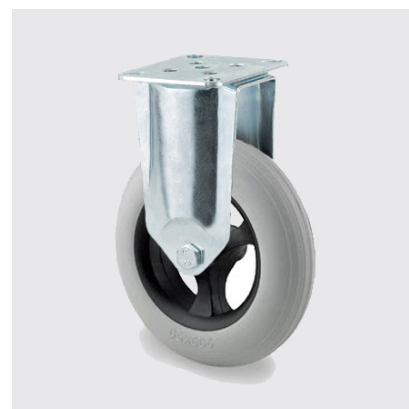
## 2478PNP125P50

Fast hjul, gaffel af stål, zink-kromatiseret, drejkrans med dobbelt kuglekrans, hjul boltet i gaffel, plademontage.  
 Hjulfælg: Polypropylen.  
 Hjulbane: Polyuretan, opskummet, afsmitningsfri, DIN-kugleleje.

Kan monteres med almindelige skruer i ønsket længde.



BETTER MOBILITY. BETTER LIFE.

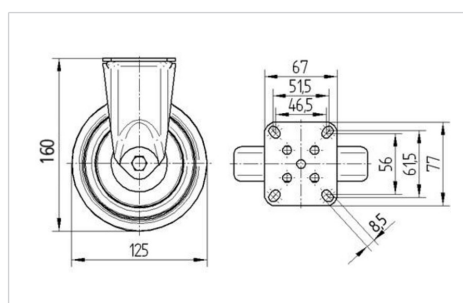


Picture may differ from original product

### Tekniske data

Hjul-Ø	125 mm
Bredde af hjulbane	32 mm
Plademål	77 x 67 mm
Hulafstand	61,5/56 x 51,5/46,5 mm
Pladehul-Ø	8,5 mm
Byggehøjde	160 mm
Temperaturinterval	- 20 / + 60 °C
Standard	EN 12530
Vægt	0.662 kg
Hjulbane hårdhed	Shore A 70
Belastning (dynamisk)	75 kg
Belastning (statisk)	150 kg

### Dimensions



### Advantages at a glance

Rulle modstand	● ● ● ○ ○
Kørselsstøj	● ● ● ○ ○
Slid	● ● ● ○ ○
Rustbeskyttelse	● ● ● ○ ○