

AGILA

2470PNP125P50

Drejligt hjul, gaffel af stål, zink-kromatiseret, drejekrans med dobbelt kuglekrans, hjul boltet i gaffel, plademontage.
 Hjulfælg: Polypropylen.
 Hjulbane: Polyuretan, opskummet, afsmitningsfri, DIN-kugleleje.

Kan monteres med almindelige skruer i ønsket længde.



BETTER MOBILITY. BETTER LIFE.

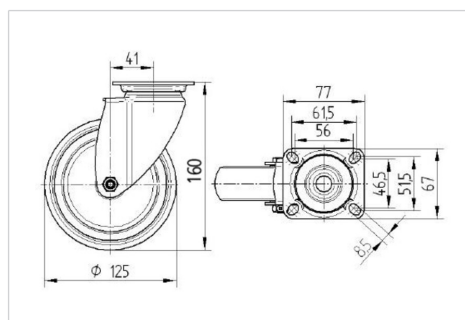


Picture may differ from original product

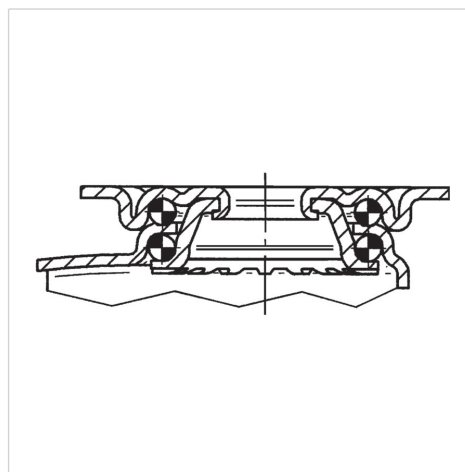
Tekniske data

Hjul-Ø	125 mm
Bredde af hjulbane	32 mm
Plademål	77 x 67 mm
Hulafstand	61,5/56 x 51,5/46,5 mm
Pladehul-Ø	8,5 mm
Udladning	41 mm
Udfalddiameter	207 mm
Byggehøjde	160 mm
Temperaturinterval	- 20 / + 60 °C
Standard	EN 12530
Vægt	0.75 kg
Udfaldradius	103.5 mm
Hjulbane hårdhed	Shore A 70
Belastning (dynamisk)	75 kg
Belastning (statisk)	150 kg

Dimensions



Structure & Mounting



Advantages at a glance

Rulle modstand	● ● ● ● ○
Kørselsstøj	● ● ● ● ○
Slid	● ● ● ● ○
Rustbeskyttelse	● ● ● ● ○