

# ALPHA

8470UOO160P63

EAN 4031582312720

Drejelige hjul, Gaffel fremstillet af rustfrit stål, drejekrans med dobbelt kuglekrans, hjulaksel med møtrik, Pladebefæstigelse. Hjulfælg: Polyamid, Glideleje



BETTER MOBILITY. BETTER LIFE.



Picture may differ from original product

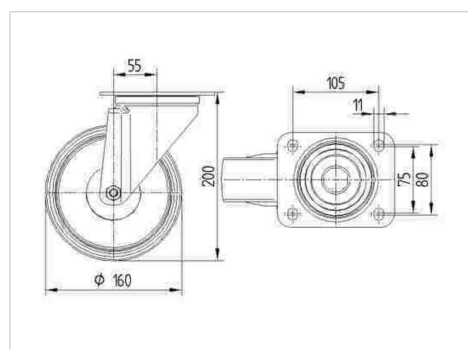
## Tekniske data

Hjul-Ø	160 mm
Bredde af hjulbane	40 mm
Plademål	137 x 105 mm
Hulafstand	105 x 80/75 mm
Pladehul-Ø	11 mm
Udladning	55 mm
Udfaldsdiameter	270 mm
Byggeøjde	200 mm
Temperaturinterval	- 40 / + 80 °C
Standard	EN 12532
Vægt	1.809 kg
Udfaldsradius	135 mm
Hjulbane hårdhed	Shore D 75
Belastning (dynamisk)	500 kg
Belastning (statisk)	1000 kg

## Advantages at a glance

Rulle modstand	● ● ● ○ ○
Kørselsstøj	● ● ● ○ ○
Slid	● ● ● ● ●
Rustbeskyttelse	● ● ● ● ●

## Dimensions



## Structure & Mounting



# ALPHA

8470UOO160P63

EAN 4031582312720



BETTER MOBILITY. BETTER LIFE.

## Structure & Mounting

